

БАНКЕТКА

ROCKDALE

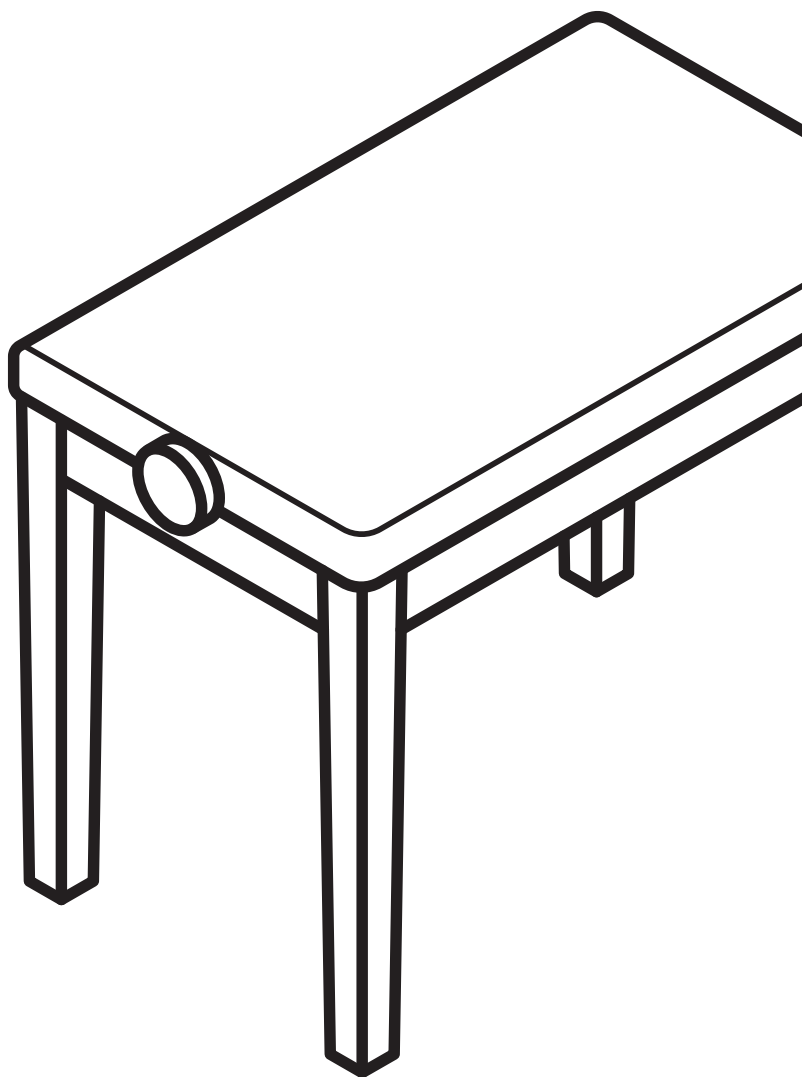
RHAPSODY 131

RHAPSODY 130

RHAPSODY 100

 МУЗЦЕНТР
МУЗЫКАЛЬНОЕ ОБОРУДОВАНИЕ

<https://muzcentre.ru/>



Импортер и организация, принимающая претензии от потребителей:

ООО «МУЗЫКАНТ» | ОГРН 1067746017987 | ИНН: 7705710235.

Юридический адрес: 119180, г. Москва, ул. Полянка Б., дом 2, строение 2, Помещение, комн.24.

E-mail: info@rockdale.ru

Телефон: +7 (495) 641-59-95

Руководство по сборке

ROCKDALE 

ОСНОВНАЯ ИНФОРМАЦИЯ

Производитель: ROCKDALE.

Модель: указана на упаковке.

Тип: банкетка для клавишных инструментов.

Высота:

- от 48 до 57 см (RHAPSODY 131);

- от 47 до 56 см (RHAPSODY 130);

- 49 см (RHAPSODY 100).

Сиденье:

- 56x33 см (RHAPSODY 131);

- 33x55 см (RHAPSODY 130);

- 33x53 см (RHAPSODY 100).

Материал банкетки: дерево.

Цвет: указан на упаковке.

Гарантийный срок: 1 год.

Срок службы: 2 года.

ИНСТРУКЦИЯ ПО СБОРКЕ

Комплектация:

A - Банкетка - 1 шт.

B - Ножка - 4 шт.

C - Прокладка - 4 шт.

D - Пружинные колодки - 4 шт.

E - Гайка - 4 шт.

F - Гаечный ключ - 1 шт.

Инструкция:

1. Подготовьте все детали из упаковки к сборке.

2. Переверните банкетку вверх дном, чтобы видеть механизмы.

3. Откройте коробку для ножек, снимите с ножек подушки пружин, прокладки и гайку.

4. По краю четырех углов проденьте ножки саморезов в отверстие металлического кронштейна, положите прокладки, наденьте пружинные колодки, наденьте гайки, затем затяните гайки от руки.

5. Выполните указанные выше действия по очереди со всеми ножками.

6. Поставьте банкетку на ровную поверхность, посмотрите, хорошо ли стоят четыре ножки на ровной земле, затем затяните гайки гаечным ключом.

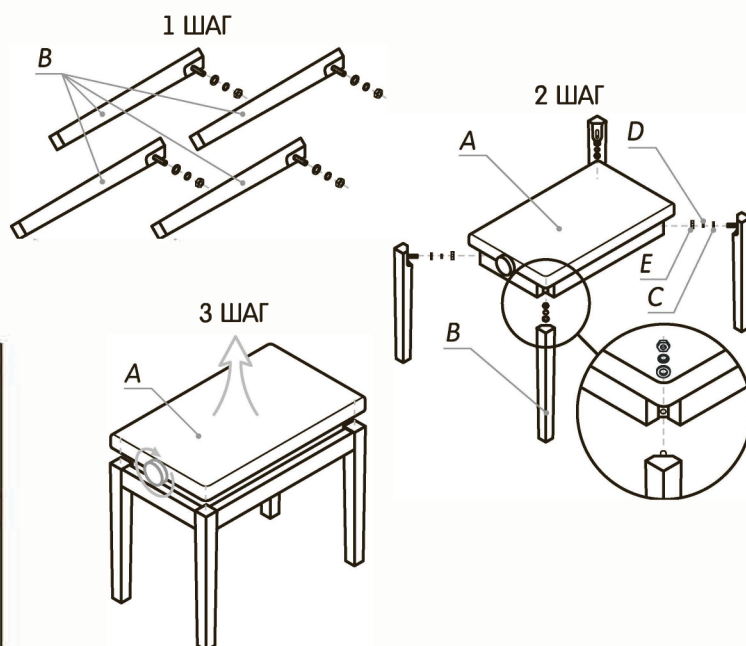
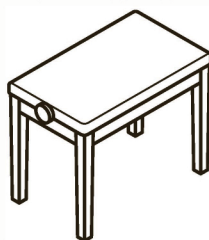
Страна происхождения: Китай

Товар обязательной сертификации и декларированию не подлежит.

Дата производства указана на упаковке.

СХЕМА СБОРКИ

Общий вид изделия



Ax1 шт.	Cx4 шт.	Dx4 шт.
Bx4 шт.	Ex4 шт.	Fx1 шт.